

# ANTENA E-H ! ? ! ...

## 1.0 – Introducere

Orice radioamator își dorește pentru shack-ul său “cea mai performantă antenă” dar există și o categorie de radioamatori la care criteriul valorilor este diferit. Mă refer la aceia care își doresc cel mai mult să poată instala antena fără a fi nevoit să folosească acoperișul propriu sau al vecinilor, categorie în care ne regăsim mulți dintre noi.

La tema lansată în nr.12 / 2003 al revistei FRR, căutând pe internet am găsit deosebit de multe SITE-uri (acestea reprezintă și “bibliografia” la prezentul articol) având ca temă antenele **E-H** prezentate de diverși autori, antene care pot îndeplini criteriul menționat, dar și altele,ca:

- Dimensiuni reduse
- Randament mare (pentru dimensiunea respectivă)
- Unghi de radiație dorit și nu produce armonici.
- Lărgime de bandă mare (comparativ cu un dipol).
- Silențioasă la recepție.
- Nu necesită plan de masă (contragreutăți).
- Polarizare verticală (sau orizontală).
- Caracteristică omnidirecțională (pt. poz. verticală)
- Nu are componente critice.
- Puțin costisitoare și ușor de construit.

Urmează ca fiecare să constate, să cuantifice și / sau să se pronunțe asupra caracteristicilor prezentate de mulți autori.

În ceea ce mă privește, am considerat că cel mai bun lucru este să experimentez o asemenea antenă.

Deși activitatea solară nu favorizează în această perioadă de timp propagarea pe US în benzile superioare și construirea unei antene **E-H** în banda de 10 m este cam “migăloasă”, m-am hotărât totuși să încerc.

Reluând “navigatul” pe internet am aflat că inventatorul antenei **E-H** este **Ted Hart - W5QJR** care a obținut US-Patent 6,486,846 din Nov 26, 2002 (patent care interzice fabricarea în scopuri comerciale fără acordul inventatorului). Oricum, deși nu intenționez să fabric și să comercializez, m-am adresat totuși lui Hart. În răspunsul amabil (Thanks Ted, for your “HAM SPIRIT”!) acesta a confirmat că orice amator poate să-și construiască antena și mi-a recomandat antena “standard”, ușor de construit. Deasemeni, m-a încunoștințat că reprezentanța de fabricare și desfacere a antenelor **E-H** pentru Europa și Israel este: “ARNO ELETTRONICA” - <http://eheuroantenna.com/> la care pot solicita orice sfat tehnic. În plus, **Julie Fabbri**, managerul general al companiei, s-a arătat bucuros și mi-a comunicat că pot să-i cer sfaturi și îndrumări, oferindu-mi trimiterea de scheme și documentații ale antenei \*STAR\* din producția lor curentă cu îndemnul că o pot construi. (Thanks Dear Julie, for your kindness !).

Din grupa antenelor care folosesc același efect **E-H** fac parte tipurile: CFA-(Crossed Field Antenna), pe care Steve-IK5IIR a adaptat-o pentru benzile de radioamatori, precum și antenele tip Isotron, Zippiro, Torus ș.a..

# ... D E C E N U ? ! ? \*

Sabin Popescu – YO7EA

Craiova

## 2.0 – Prezentarea antenei E-H

**2.1** – Au apărut deja foarte multe variante de construcție ale antenei **E-H** dovadă a efortului continuu depus de radioamatori pentru îmbunătățirea performanțelor funcționale dar și a inovațiilor constructive care au condus la obținerea unor rezultate superioare.

**2.2** – Antena **E-H**, din punct de vedere **fizic**, este construită pe un tub electro-izolant de un diametru și o lungime convenabil alese, pe care se bobinează una sau mai multe înfășurări (cu număr de spire determinat de frecvența de lucru și de modul de adaptare a impedanțelor) și din doi cilindri metalici care formează între ei un condensator fix. Acești cilindri formează elementul radiant (un fel de dipol “îngroșat”). Unele antene au în loc de cilindri două conuri coaxiale “vârf la vârf” pe rol de elemente radiante. Aceste elemente radiante nu depind în nici un fel de frecvența de lucru a antenei (reprezintă 1-2% față de dipolul în  $\lambda/2$ ).

Pentru acordul pe frecvența dorită se adaugă unul sau doi condensatori (semi)-variabili “de fabrică” sau auto-construiți.

Se mai montează o mufă de conectare a cablului coaxial de alimentare precum și dispozitivul de fixare pe suportul de susținere a antenei și eventual “carcasa” de protecție împotriva intemperiilor atmosferice.

Antena, din punct de vedere **electric**, cuprinde o **sursă** (transceiver) și **linia de alimentare** (cablu coaxial) precum și “**rețeaua de defazare**” și încă “**doi cilindri**” care constituie elementele radiante ale antenei.

**Rețeaua de defazare** poate fi constituită din una sau două bobine și doi condensatori. Topologia rețelei poate fi de tipul “L+L” sau “L+T”. Unele variante pot avea și o bobină pentru adaptarea impedanței.

**Cilindrii radianți** pot fi conectați la rețeaua de defazare prin 1-2 spire (în serie cu fiecare cilindru).

## 3.0 – Construcția antenei E-H

### 3.1 – Tubul suport

– Pentru gama de 10 metri am procurat un tub de PVC cu diametrul exterior de 25 mm. ușor de găsit în comerț (dar se vinde numai cupon întreg lung de 3 m).

Pentru celelalte benzi de US, în tabelul de mai jos sunt prezentate recomandări pentru diametrul tubului la fiecare bandă cu mențiunea ca aceste dimensiuni nu sunt de loc restrictive.

**Banda (m): 160 80 40 30 20 17 15 12 10**

**Diam. (cm): 40 20 10 10 5 5 3,2 2,5 2,5**

Ca grosime a peretelui, se acceptă aceea pe care o au tuburile de PVC existente în comerț la noi în țară.

Pentru tuburile din PVC, se recomandă culoarea albă (sau puțin gri / bej) a materialului, fără ingrediente de colorare incluși, pentru a nu avea pierderi mari în RF. Lungimea tubului se stabilește funcție de tipul de antenă ales, de mărimea cilindrilor, bobinelor, condensatoarelor și a modului de fixare al antenei pe suport.

### 3.2 – Cilindrii radianți

Pentru confecționarea lor am refolosit tabla neondulată de la cutiile de conserve, debitată la cotele necesare. Se poate folosi tabla cu grosime de 0,1- 0,2 mm, din cupru (preferabil), din aluminiu sau folie de aluminiu (folosită în gospodărie la ambalarea alimentelor procesate în cuptor sau ca simplu ambalaj).

Am determinat lungimea cilindrilor radianți cu relația:  $L(\text{cilindru}) = \pi \times \varnothing(\text{tub})$

În cazul dat, pentru tubul de  $\varnothing 25$  mm avem:  $L = 78,5$  mm

De reținut faptul că antena **E – H** (poziționată vertical) al cărui raport  $\varnothing / \text{lungime cilindru}$  este  $= 0,85$  are caracteristica identică unui dipol vertical în  $\lambda / 4$ . La un raport mai mare se obține un unghi de radiație mai mic față de orizont.

Pentru alte benzi, lungimea cilindrilor radianți se poate dimensiona astfel:

- La antenele **peste 7 MHz** cu relația:

$$L_{\text{cilindru}} = 3,14 \times \text{diametrul tubului}$$

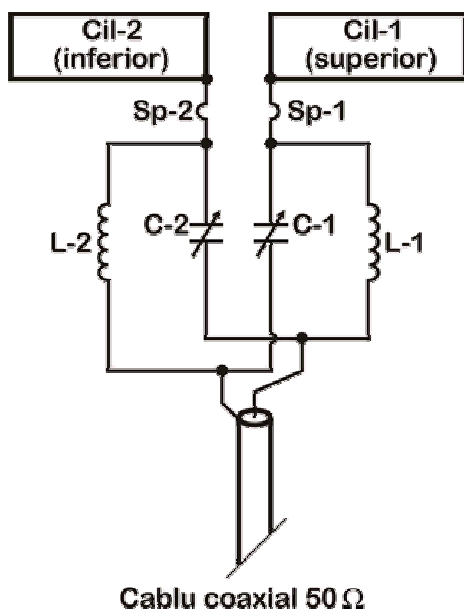
- La antenele **sub 7 MHz** cu relația:

$$L_{\text{cilindru}} = 1,5 \times \text{diametrul tubului}$$

Distanța între cilindrii va fi egală cu diametrul tubului suport, în cazul de față = 25 mm.

### 3.3 – Rețeaua de defazare

Am optat pentru o rețea tip “full network” a cărei schemă “L+L” este prezentată mai jos:



Pentru a determina valoarea condensatoarelor (variabile sau semivariabile) din rețeaua de defazare se pot aplica relațiile din tabel:

$$\text{La frecvențe } < 7 \text{ MHz, } \rightarrow C(\text{pF}) = 222 / \text{Frecv.}(\text{MHz})$$

$$\text{La frecvențe } > 7 \text{ MHz, } \rightarrow C(\text{pF}) = 443 / \text{Frecv.}(\text{MHz})$$

Pentru exemplul de față fiecare condensator va avea deci 16 pF. Am folosit 2 trimeri din etajul final al radiotelefonului RTM-4 MF pe care i-am reglat (folosind o punte de capacități) la valoarea impusă. Am marcat această poziție pentru ca la reglajele antenei, să pot reveni cu ușurință la valoarea de 16 pF stabilită inițial.

Evident, bobinele L1 și L2 trebuie să rezoneze, împreună cu condensatorii C1 și C2, în banda respectivă

Numărul de spire necesar pentru bobine se poate determina prin programul de calcul de pe SITE-ul lui W0KPH la adresa <http://www.qsl.net/w0kph/>

Dacă nu aveți acces la internet se poate utiliza (cu aproximație) orice formulă de calcul sau nomograme. Cei experimentați, pot să bobineze un număr aproximativ de spire “din inspirație” pe un diametru de 25 mm, cu sârmă (preferabil rigidă) pe lungimea viitoarei bobine. Formând cu unul din trimeri un circuit oscilant și măsurând frecvența cu un DIP-metru se va determina numărul de spire astfel încât să se obțină frecvența dorită.

La bobina definitivă se vor lăsa la capete rezerve suficiente de lungi pentru a se putea efectua conexiunile necesare prin tubul antenei spre cilindrii. Se va ține cont și de faptul că din aceleași capete de conductor “prelungite” trebuie să “bobinate” și spirele care trebuie să fie conectate în serie, la fiecare cilindru radiant.

Precizez că, pentru început, este recomandabil să se stabilească frecvența ceva mai jos decât este necesar pentru ca apoi, la reglajul pe antenă, să se poată aduce la valoarea necesară “in situ”. Desigur, este mai ușor de tăiat din spire decât să se adauge (Hi!).

În cazul de față au fost necesare 8 spire pentru bobina L2 (care se conectează prin spira inferioară Sp-2 la cilindrul inferior) și de numai 7 spire pentru bobina L1 (care se conectează prin Sp-1 la cilindrul superior) deoarece această bobină își însușește inductanța proprie cu cea a conductorului (mai lung) către cilindrul superior.

Până la puteri de cca. 100 W, conductorul bobinelor poate avea diametrul de cca. 1,5mm. Se poate folosi conductor izolat (pentru instalații electrice interioare) care se bobinează “strâns”, spiră lângă spiră. Dacă se folosește sârmă izolată cu email, bobinarea se face cu pas egal cu un diametru al sârmei între fiecare spiră. În acest caz se va “rigidiza” cu un adeziv siliconic (sau altul cu pierderi reduse în RF).

Pentru evitarea scurtcircuitării spirelor, la reglaj nu se permite apropierea spirelor de sârmă emailată deoarece aceasta ar conduce la un potențial pericol de conturare.

În cazul prezentat, lungimea tubului se determină prin însumarea următoarelor cote:

- **5 mm**; - marginea de sus, necesară pentru capac sau pentru dispozitivul de prindere în cazul că antena se va suspenda de un punct mai înalt, fie pentru fixarea sistemului de protecție contra precipitațiilor atmosferice.

- **78,5 mm**; - lungimea cilindrilor superior-1

- **25 mm**; - spațiul dintre cilindri

- **75,5 mm**; - lungimea cilindrilor inferior-2

- **25 mm**; - spațiul între cilindru inferior și bobina L2

- **20 mm**; - spațiul ocupat de bobina L2

- **25 mm**; - spațiul dintre bobina L2 și L1

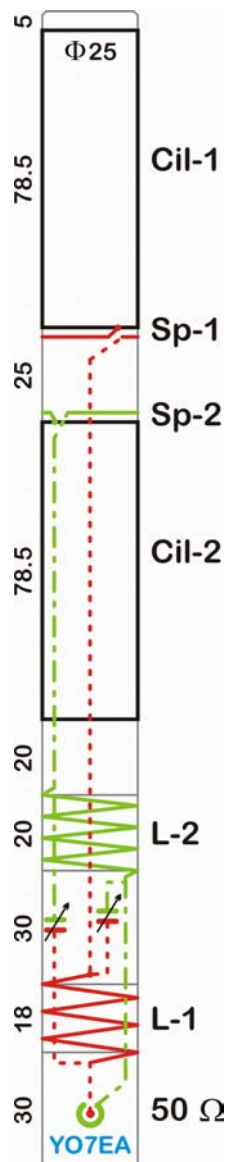
- **18 mm**; - spațiul ocupat de bobina L1

- **30 mm**; - spațiul ocupat de mufa de conectare a cablului coaxial și a dispozitivului de prindere pe suport (catarg).

**Lungimea totală** a tubului = 305 mm.

**Obs:** Spirele de izolare se amplasează în cota de 25 mm dintre cilindri (la cca 2mm față de marginea lor interioară).

**Schița de trasare și aspectul final se prezintă mai jos:**



#### 4.0 – **Montarea antenei**

4.1 – Odată terminate operațiunile de trasare și debitare a tubului se poate efectua perforarea cu diametru corespunzător în locurile prevăzute.

Tabla pentru cilindrii se decupează la cotele necesare și se “roluiește” cu grijă pentru a fi montată pe tub. Închiderea cilindrilor de tablă din Fe sau Cu se poate face prin “punctări” cu cositor (fludor), rapid și cu atenție, evitând deformarea tubului din PVC din cauza căldurii letconului. La “fixarea” cilindrilor din tablă de aluminiu, se vor suprapune marginile pe o zonă de 4 -5 mm, zonă în care se vor monta șuruburi autofiletante de fixare a celor două margini pe “generatoarea” tubului.

În cazul că cilindrii se confecționează din folie subțire de aluminiu, se vor “bobina strâns” 2-3 straturi de folie peste câteva fire de liță sau tresă cositorită așezate în lung, sub folie. Un capăt al acestora va depăși lungimea cilindrilor oferind în acest fel posibilitatea de lipire cu letconul a conductorilor aduși de la rețeaua de defazare, respectiv al spirelor înseriate ; Sp-1 și Sp-2.

#### 4.2 – **De reținut:**

- capătul superior al bobinei L2 se va amplasa pe lângă peretele interior al cilindrilor-2 (la 2-3 mm distanță) și apoi, formând spira-2 se va conecta la marginea superioară a cilindrilor-2. Este recomandabil să se folosească un tub izolant suplimentar care să asigure și distanțarea față de peretele tubului (cel puțin pe toată lungimea cilindrilor inferior).

- capătul superior al bobinei L-1 se pozează în sus, pe axa cilindrilor-2 și prin spira de izolare-1 se va conecta la marginea inferioară a cilindrilor-1

- spirele de izolare Sp-1 și Sp-2 se vor conecta la cilindrii în opoziție, una față de alta (la 180 grade).

- pentru fixarea conductorilor către cilindrii radianți se fixează în interiorul tubului 2-3 piese izolante de ghidare și menținere în poziție a acestora.

În continuare se va monta mufa cablului de alimentare și se va definitiva modul de fixare al dispozitivului de amplasare și protecție la intemperii.

#### 5.0 – **Reglarea antenei**

5.1 – Pentru reglare am folosit următoarele:

- Dip - meter (în poziția “pasiv” poate înlocui măsurătorul de câmp)

- RF Field-meter - (măsurător de câmp)

- SWR-meter - (măsurător de unde reflectate)

- Tijă izolantă (pentru acționarea trimmerilor)

- Bec cu neon (cu tensiunea de amorsare <80 V)

Ca transceiver, am folosit un President (pentru CB) care acoperă și porțiunea inferioară a gamei de 10 m.

5.2 – Am reglat trimmerii la capacitatea de 16 pF.

- Am verificat cu DIP-metru frecvența celor două circuite oscilante ale rețelei de defazare. În acest stadiu reglajul pe frecvența dorită se face numai prin modificarea numărului de spire al bobinelor sau prin distanțarea lor. La bobina din sârmă-email nu este permisă apropierea spirelor.

- Cu antena poziționată vertical (în interior), am plasat măsurătorul de câmp la o distanță convenabilă și la același nivel cu al zonei dintre cilindrii antenei.

- Cu o putere  $< 2W$  am alimentat antena și, prin reglaje succesive, acționând asupra trimerilor C-1 și C-2, am obținut  $SWR = 1:1$  (acordul la C-2 este foarte "ascuțit").

- Am revenit cu trimerii la valoarea de 16 pF și modificând numai bobinele am readus situația în regim de unde reflectate minime.

- Am verificat dacă  $SWR = 1:1$  a fost obținut simultan cu un maximum de radiație al antenei. Dacă nu asigurăm aceasta simultaneitate este posibil să măsurăm un factor minim de unde reflectate dar antena să nu radieze.

Pentru obținerea simultaneității, se refac reglajele inițiale.

- Când au fost îndeplinite condițiile normale, am apropiat un mic bec cu neon și am constatat următoarele:

- la cilindrul superior se aprinde becul

- la cilindrul inferior luminează mai intens

- în apropiere de L-2 și C-1, la fel de intens

- în apropiere de L-1 și C-2, luminează mai slab

- nu s-a aprins de-a lungul cablului coaxial.

- becul, odată amorsat, se menține aprins chiar și când se mărește distanța la 10- 20 cm (funcție de putere).

- apropierea mâinii (sau a altor obiecte metalice)

la mai puțin de 20 cm dezacordează antena și crește  $SWR$ .

- am efectuat trei QSO-uri cu control: 5-7 (local).

#### Cele mai interesante constatări sunt următoarele:

- Surprinzător este faptul ca la recepție (contrar așteptărilor), în comparație cu recepționarea aceleiași frecvențe (într-un alt receptor cu o antenă de recepție exterioară), un anumit gen de "paraziți" s-au manifestat mai puternic la recepția efectuată cu antena **E-H**.

- În aceeași configurație ca mai sus (cu 2 Rx-uri), la recepționarea simultană a aceleiași emisiuni s-a manifest un fenomen de "pendulare" a intensității semnalului de pe un receptor pe celălalt, ca în cazul recepționării unui semnal cu "fading" în sistemul "Diversity" (perioada = 10-20 sec).

- în acest stadiu am transferat antena la YO7KAJ.

- am poziționat antena în interior la 2m de la podea.

- am refăcut micile dereglări ale rețelei de defazare.

- am determinat lărgimea de bandă la  $SWR 2:1$  măsurând 380 kHz (față de 560 kHz cât era estimat).

- măbind puterea ICOM-ului  $>50 W$  antena a suportat cu bine, dar n-am mai putut să determin  $SWR$ -ul iar becul cu neon s-a aprins în apropierea cablului coaxial pe toata lungimea sa de 3,3 m (dovada că a început să radieze cablul de alimentare).

- nu s-au manifestat descărcări și nici încălziri semnificative la nici una din părțile componente ale antenei.

- împreună cu Miti-YO7CKP și Jean-YO7AOZ am constatat că recepția unor semnale radio (balize) cu antena **E-H**, a fost cu 1-2 puncte "S" mai jos față de antena exterioară (filară) montată pe acoperiș.

## **6.0 – Amplasarea**

**6.1** – Din motive de protecție biologică nu se recomandă amplasarea antenei în interiorul "shack"-ului, în proximitatea operatorului. Dacă este posibil, se pare că instalarea la 4-5 m mai sus de stație prezintă avantajul unui cablu scurt (deci pierderi reduse) cu poziționare optimă (direct "în jos", fără coturi). Nu este bine ca să "fluture" cablul prin interiorul încăperii. Cablul se poate aduce prin interiorul suportului chiar dacă acesta este metalic (țevă).

**6.2** – Antena poate fi poziționată pe sol, pe un stâlp sau alt suport, la parter, la balcon, la atic, în pod, pe acoperiș sau...agățată de un pom sau alt suport convenabil.

Dacă axul antenei este vertical, atunci și polarizarea este verticală. Dacă se dorește polarizarea orizontală, cablul coaxial de alimentare se va menține pe o distanțată de cca. 3m în prelungirea axului antenei (în aceeași poziție orizontală).

**6.3** – Pentru distanțe scurte se poate utiliza cu succes cablul echivalent cu binecunoscutul RG-58 dar pentru distanțe mai mari se recomandă un cablu cu pierderi reduse, echivalent lui RG-213. Acesta este de preferat și pentru puteri mai mari de 100W, dar nu este recomandată depășirea acestei puteri aplicate antenei dacă nu s-au luat măsuri de dimensionare corespunzătoare din proiectare.

Pe cât posibil, este bine ca lungimea cablului să fie un număr multiplu de  $\lambda/2$  corectat fizic cu factorul de scurtare. Dacă se constată curenți de RF pe cablu, se pot bobina câteva spire din cablu pe un diametru virtual de cca. 10 - 20 cm, imediat sub baza antenei.

**6.4** – În cazul că s-a optat pentru amplasarea antenei în exterior, aceasta se va proteja împotriva prafului și intemperiiilor cu măsuri adecvate. În acest scop se vor utiliza tot tub din PVC cu diametru corespunzător.

## **7.0 – Concluzii**

**7.1** – Antena **E-H**, prezintă (printre altele) următoarele avantaje:

- Necesită spațiu de instalare minim

- Are lărgime de bandă convenabilă

- Preț de cost redus

- Se poate construi cu ușurință

- Este comodă pentru lucru în "portable"

**7.2** – Chiar dacă nu depășește performanțele unui dipol bine degajat (dar se apropie simțitor de el), antena **E-H** oferă o soluție comodă celor care nu dispun de spațiu sau celor care având "shack"-ul în zone aglomerate vor să elimine EMI-urile (TVI & RFI).

**7.3** – Pentru cei care apreciază avantajele de mai sus antena **E-H**, reprezintă soluția "salvatoare".

Tuturor experimenterilor le urez: "**GOOD LUCK !**"

**Biblio – SITE:** (în ordine alfabetică) -DL4SZ -DL7AV -DL6QO -F5IXU -F5NGZ -F5SWN -F5TUE -GM3HAT -IS0IEK -I0SKK -IK3TZB -IK5IIR -IK5XCT -IW0BZD -IZ7ATH -IZ7DJR -KE0EH -KT4YE -RA3TOX -RU3AG -SM5DAJ -SM5DCO -VK5BR -W0KPH -W5QJR, etc.

\*) - Articol apărut în revista „RADIOCOMUNICAȚII

și RADIOAMATORISM” nr.3 / 2004, Edit. FRR